

MAQUINÁRIO PARA UMA UNIDADE DE TRATAMENTO DE RESÍDUOS URBANOS



Figuras 1 e 2. Rasgador de sacolas (esquerda) e fornalha, à direita.

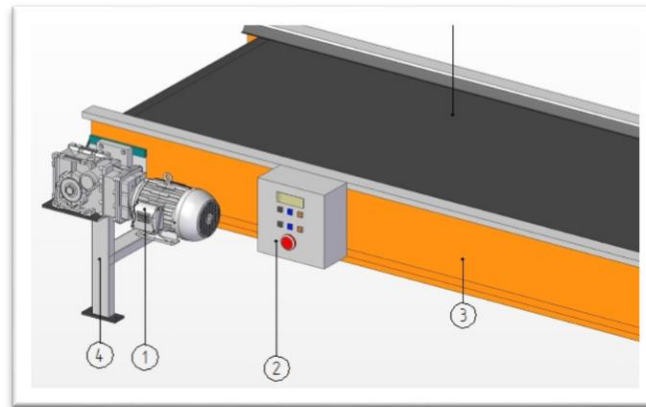


Figura 3. Esteira de entrada.



Figuras 4 e 5. Moega

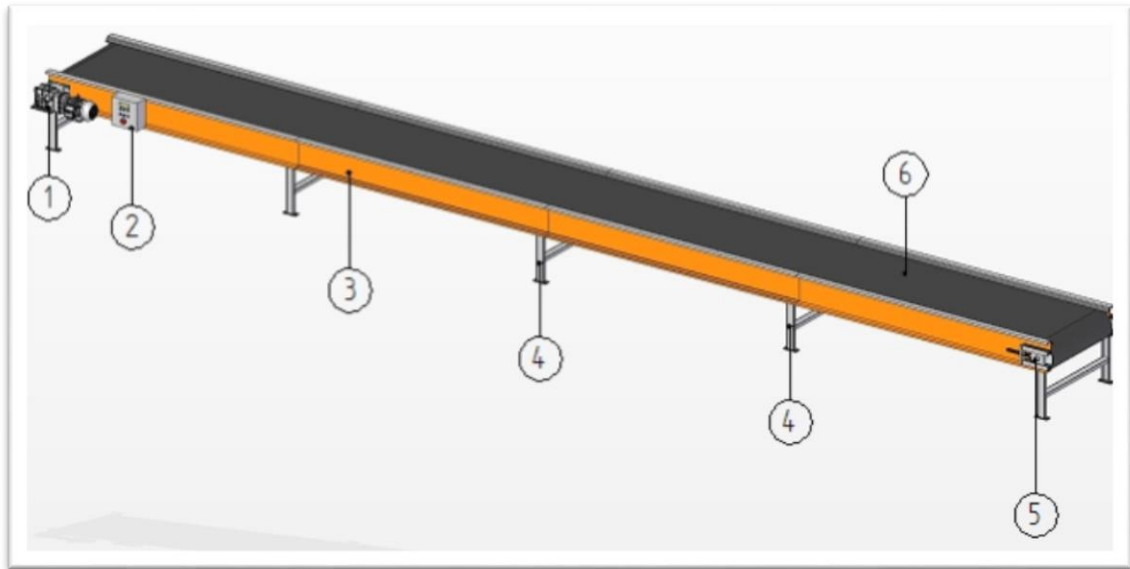


Figura 5. Esteira de triagem e de separação.

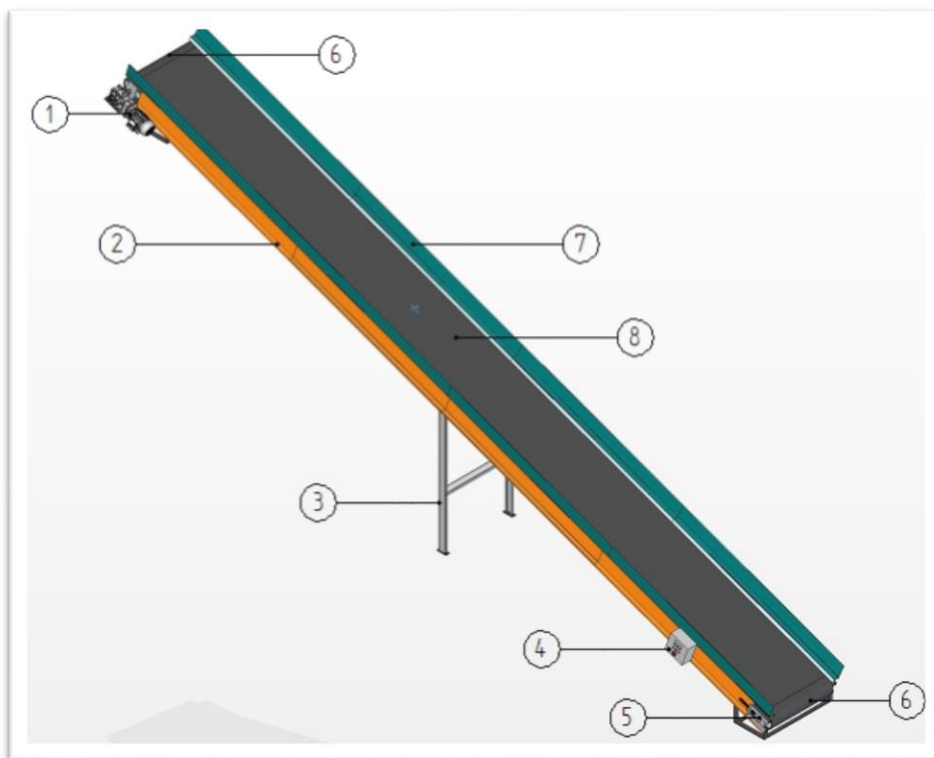


Figura 6. Esteira taliscada, de elevação ou se saída.



Figuras 7 e 8.

Prensa hidráulica vertical e triturador de orgânicos, montado na ponta de uma esteira taliscada.



Figuras 9 e 10. Triturador vidros (esquerda) e suporte para bags (a direita).